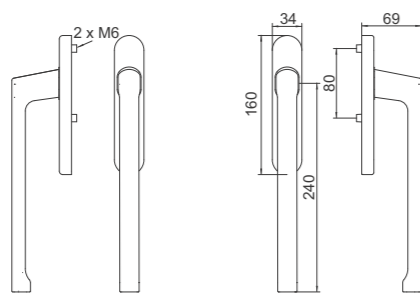


34-508 HST-PZ

Komplet składający się z chwytu drzwiowego HST oraz aluminiowego uchwyty wpuszczanego, szylku ze stopu ZnAl z mechanizmem ustalającym położenie chwytu, osłoniętego kapą maskującą

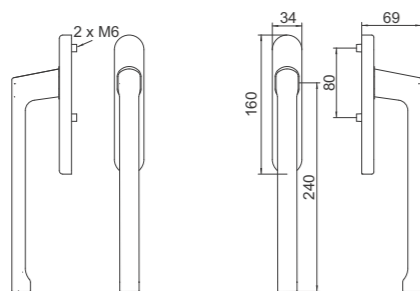
PZ/BL	Kolor						
	9016	8019	F1	F2	F3	F4	F9
PZ	213-00082	213-00083	213-00085	213-00086	213-00087	213-00088	213-00089



34-508 HST-BL

Komplet składający się z chwytu drzwiowego HST oraz aluminiowego uchwyty wpuszczanego, szylku ze stopu ZnAl z mechanizmem ustalającym położenie chwytu, osłoniętego kapą maskującą

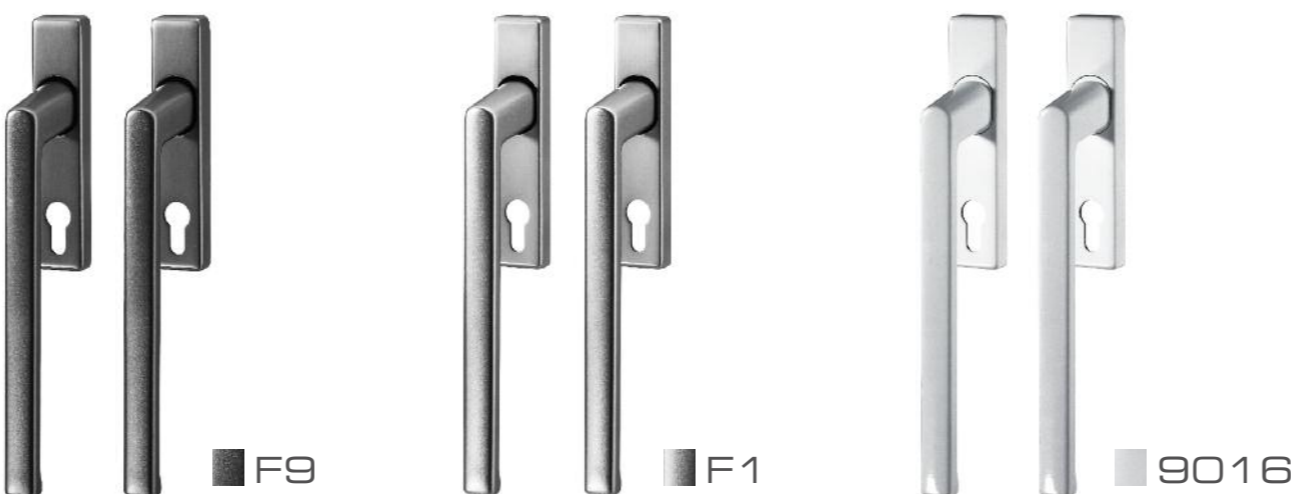
PZ/BL	Kolor						
	9016	8019	F1	F2	F3	F4	F9
BL	213-00090	213-00091	213-00093	213-00094	213-00095	213-00096	213-00097



KLAMKI DO DRZWI podnosząco-przesuwanych

seria 34E-508 HST
seria 34-508 HST

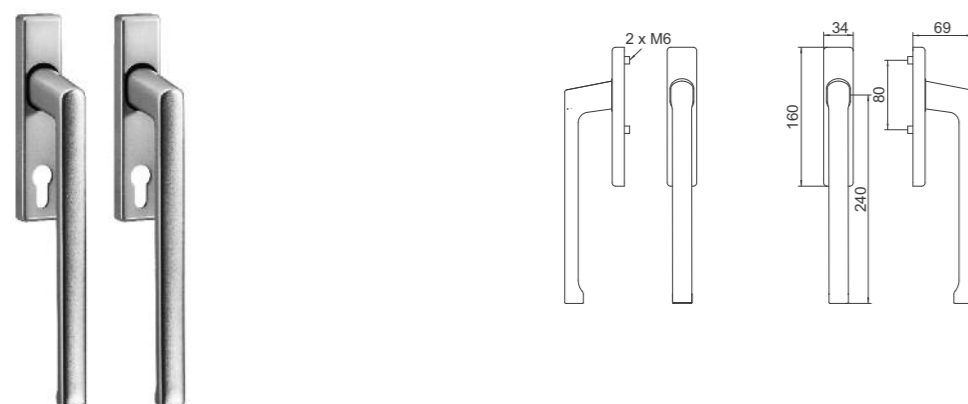
Podążając za potrzebami klientów, stworzyliśmy nową serię wyrobów przeznaczonych do drzwi pracujących w systemie podnosząco-przesuwany. Są to konstrukcje, których sukces na rynku okuć wiąże się z większymi możliwościami aranżacji wnętrza, większym komfortem użytkowania zarówno osób ceniących sobie wygodę jak i osób niepełnosprawnych, starszych, czy dzieci oraz szeroko rozumianym bezpieczeństwem. Znakomitym uzupełnieniem tego typu drzwi są nasze klamki o solidnej konstrukcji i nowoczesnym designie.



34E-508 HST-PZ

Komplet składający się z chwytów drzwiowych HST oraz szyldów ze stopu ZnAl z mechanizmami ustalającymi położenie chwytów, osłonięte kapami maskującymi

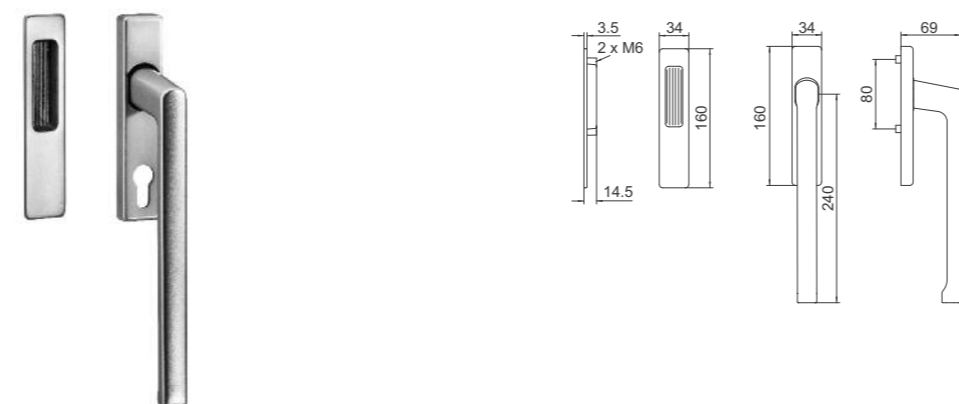
PZ/BL	Kolor						
	9016	8019	F1	F2	F3	F4	F9
PZ	213-00020	213-00021	213-00022	213-00067	213-00068	213-00023	213-00024



34E-508 HST-PZ

Komplet składający się z chwytu drzwiowego HST oraz aluminiowego uchwyty wpuszczanego, szyldu ze stopu ZnAl z mechanizmem ustalającym położenie chwytu, osłoniętego kapą maskującą

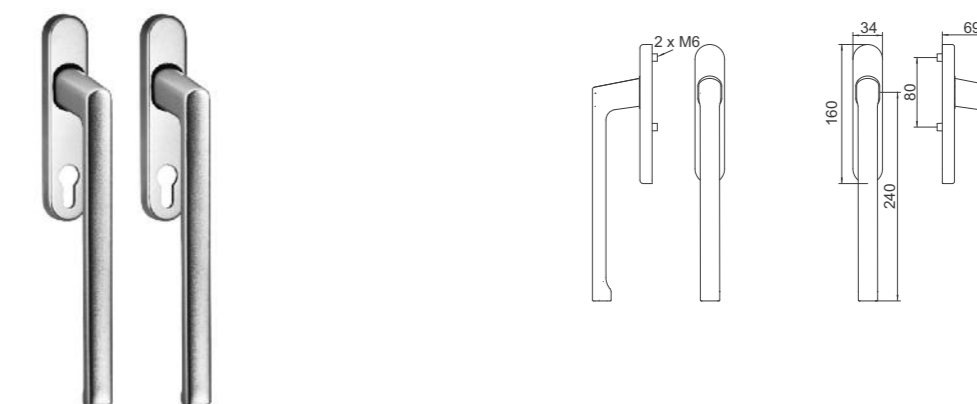
PZ/BL	Kolor						
	9016	8019	F1	F2	F3	F4	F9
PZ	213-00010	213-00011	213-00012	213-00079	213-00080	213-00013	213-00014



34-508 HST-PZ

Komplet składający się z chwytów drzwiowych HST oraz szyldów ze stopu ZnAl z mechanizmami ustalającymi położenie chwytów, osłonięte kapami maskującymi

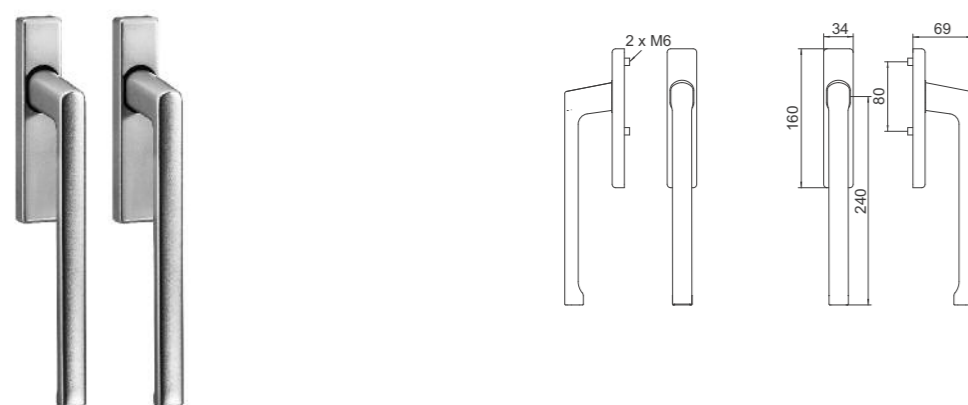
PZ/BL	Kolor						
	9016	8019	F1	F2	F3	F4	F9
PZ	213-00098	213-00099	213-00101	213-00102	213-00103	213-00104	213-00105



34E-508 HST-BL

Komplet składający się z chwytów drzwiowych HST oraz szyldów ze stopu ZnAl z mechanizmami ustalającymi położenie chwytów, osłonięte kapami maskującymi

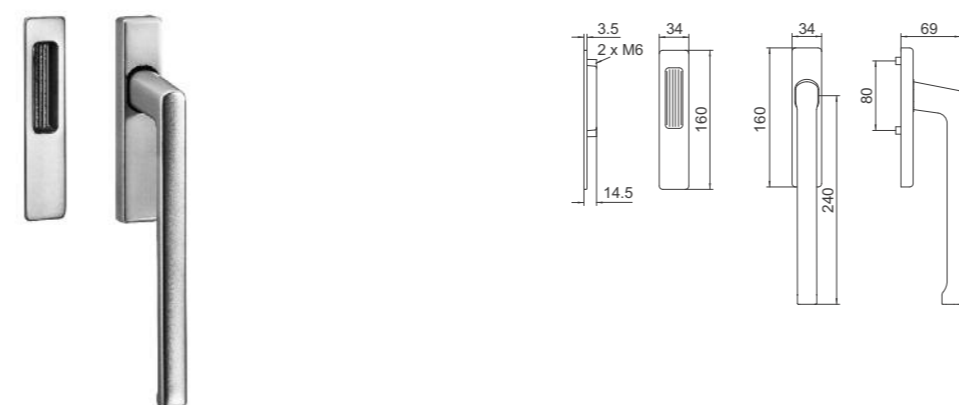
PZ/BL	Kolor						
	9016	8019	F1	F2	F3	F4	F9
BL	213-00025	213-00026	213-00027	213-00069	213-00070	213-00028	213-00029



34E-508 HST-BL

Komplet składający się z chwytu drzwiowego HST oraz aluminiowego uchwyty wpuszczanego, szyldu ze stopu ZnAl z mechanizmem ustalającym położenie chwytu, osłoniętego kapą maskującą

PZ/BL	Kolor						
	9016	8019	F1	F2	F3	F4	F9
BL	213-00015	213-00016	213-00017	213-00065	213-00066	213-00018	213-00019



34-508 HST-BL

Komplet składający się z chwytów drzwiowych HST oraz szyldów ze stopu ZnAl z mechanizmami ustalającymi położenie chwytów, osłonięte kapami maskującymi

PZ/BL	Kolor						
	9016	8019	F1	F2	F3	F4	F9
BL	213-00106	213-00107	213-00109	213-00110	213-00111	213-00112	213-00113

